

SCHEMA DI MONTAGGIO MECCANICO CON CAVO DI SOSPENSIONE

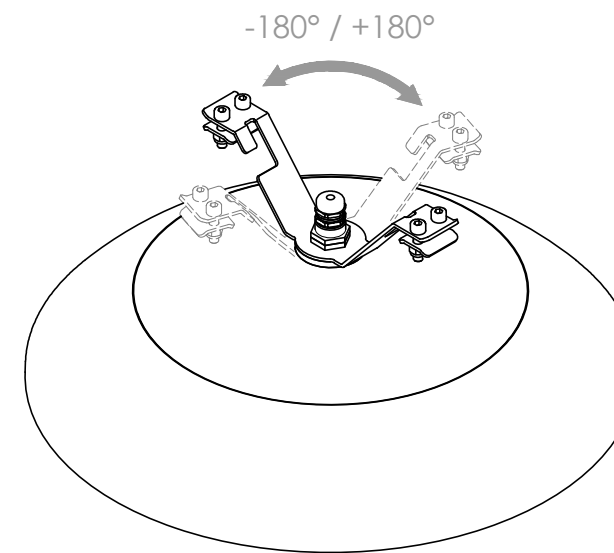
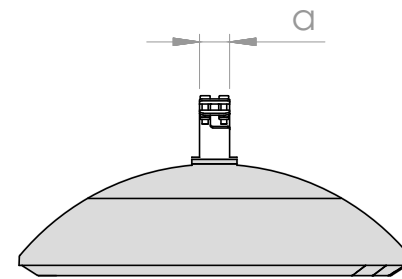
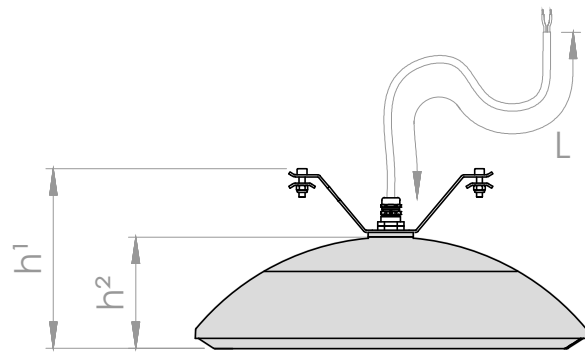


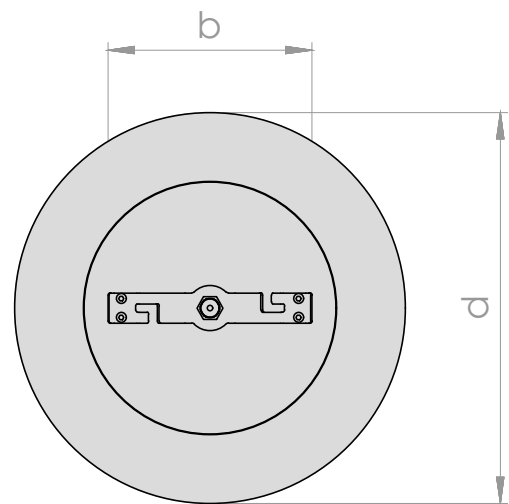
TABELLA DIMENSIONI:

- d = 520 mm
- h¹ = 238 mm
- h² = 148 mm
- a = 40 mm
- b = 271 mm
- L = lunghezza cavo uscente

Peso = 10 kg

SUPERFICIE ESPOSTA AL VENTO:

- Scx = 0,06 m² Laterale
- = 0,21 m² Pianta



08		FINITURA VERNICIATURA A POLVERI	TRATTAMENTO -	MATERIALE ALLUMINIO PRESSOFUSO	PESO (kg) 10	Quote senza indicazione di tolleranza: UNI EN ISO 22768 - m	
07							
06		DISEGNATO NITEKO	Firma	Data 30/03/2020	DESCRIZIONE VENERE T		
05		APPROVATO -					
04		QUALITA' -					
03		 NITEKO ILLUMINAZIONE NITEKO Srl - www.niteko.com Viale delle Imprese, 3 74020 Montemesola (TA) (+39) 099 567 12 19		Annotazioni: Tutte le quote indicate sono espresse in millimetri		NUMERO PARTE VENERE-T-DWG01_R00	
02				Revisione 00		Data ultima modifica 30/03/2020	
01				 Metodo di proiezione UNI	FORMATO A3	FOGLIO 1 di 1	SCALA 1 : 10
Revisione	Descrizione	QUESTO DISEGNO E' PROPRIETA' DI NITEKO S.r.l. E NON PUO' ESSERE COPIATO, NE' RIPRODOTTO, NE' MOSTRATO A TERZI SENZA UNA PREVENTIVA AUTORIZZAZIONE SCRITTA. TUTTI I DIRITTI SONO RISERVATI.					