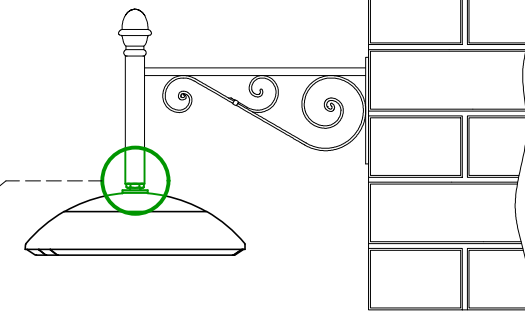
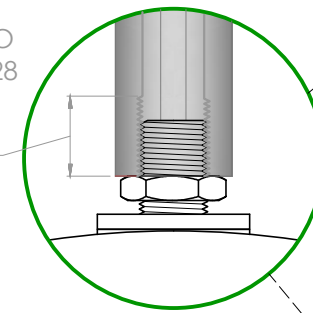
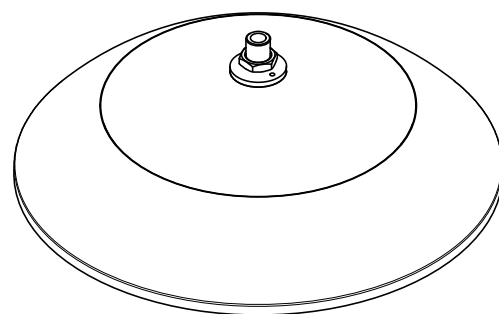
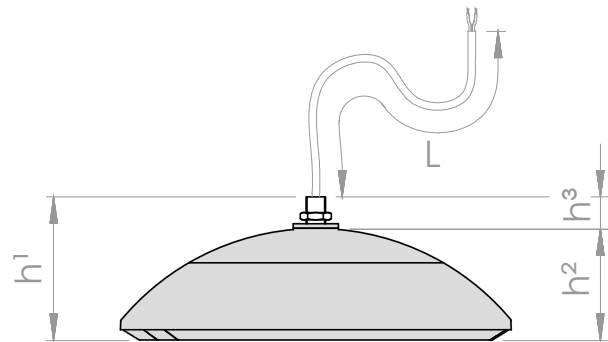
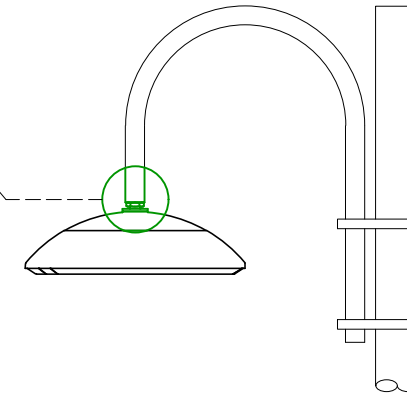


PALO / BRACCIO
CON ATTACCO FILETTATO
FEMMINA 3/4 GAS ISO 228
Prof. MIN. 15 mm
MAX. 30 mm



NOTA:
BRACCI INDICATIVI NON
FACENTI PARTE DELLA LAMPADA

**SCHEMA DI MONTAGGIO
MECCANICO A BRACCIO**



PALO / BRACCIO
CON ATTACCO FILETTATO
FEMMINA 3/4 GAS ISO 228

CAVO USCENTE
PRE-CABLATO

DADO 3/4 GAS DIN 431/B
PER BLOCCAGGIO ROTAZIONE
LAMPADA (IN DOTAZIONE)

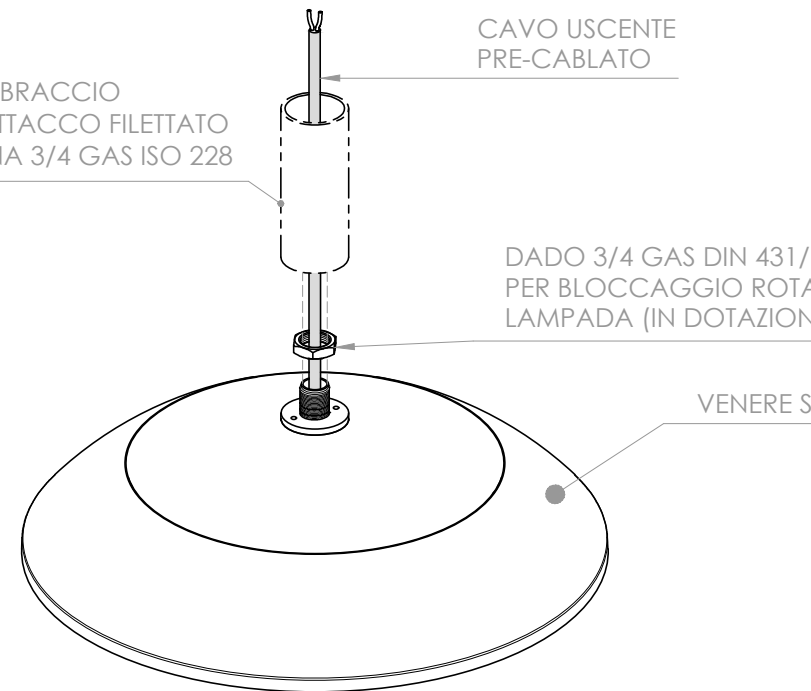


TABELLA DIMENSIONI:

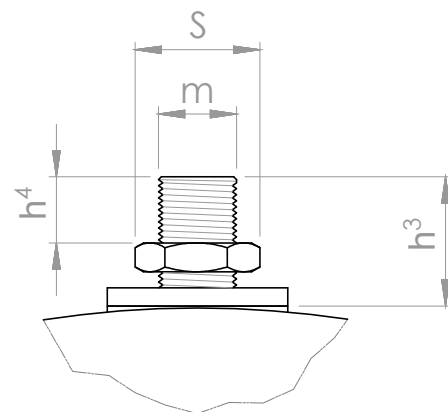
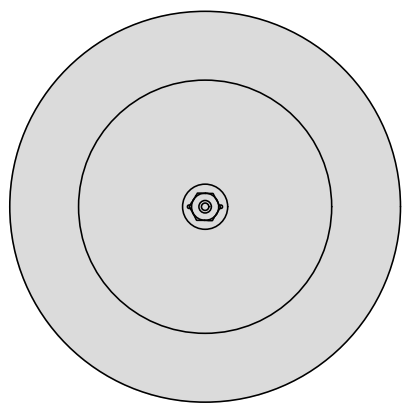
- d = 520 mm
- h¹ = 191 mm
- h² = 148 mm
- h³ = 43mm
- h³ = 43 mm
- h⁴ = 22 mm
- m = 3/4 GAS cilindrica DIN ISO 228
- S = 36 mm misura chiave
- L = lunghezza cavo uscente

Peso = 9,4 kg

SUPERFICIE ESPOSTA AL VENTO:

- Scx = 0,06 m² Laterale
- = 0,21 m² Pianta

**DETTAGLIO
CONNESSIONE MECCANICA**



08		FINITURA VERNICIATURA A POLVERI	TRATTAMENTO -	MATERIALE ALLUMINIO PRESSOFUSO	PESO (kg) 9,4	Quote senza indicazione di tolleranza: UNI EN ISO 22768 - m
07		Nome	Firma	Data	DESCRIZIONE	
06		DISEGNATO	NITEKO	30/03/2020	VENERE S	
05		APPROVATO	-			
04		QUALITA'	-			
03		 NITEKO ILLUMINAZIONE NITEKO Srl - www.niteko.com Viale delle Imprese, 3 74020 Montemesola (TA) (+39) 099 567 12 19		Annotazioni: Tutte le quote indicate sono espresse in millimetri		NUMERO PARTE VENERE-S-DWG01_R00
02				Revisione	00	Data ultima modifica 30/03/2020
01				FORMATO A3	FOLGIO 1 di 1	SCALA 1 : 10
Revisione		Descrizione		QUESTO DISEGNO E' PROPRIETA' DI NITEKO S.r.l. E NON PUO' ESSERE COPIATO, NE' RIPRODOTTO, NE' MOSTRATO A TERZI SENZA UNA PREVENTIVA AUTORIZZAZIONE SCRITTA. TUTTI I DIRITTI SONO RISERVATI.		