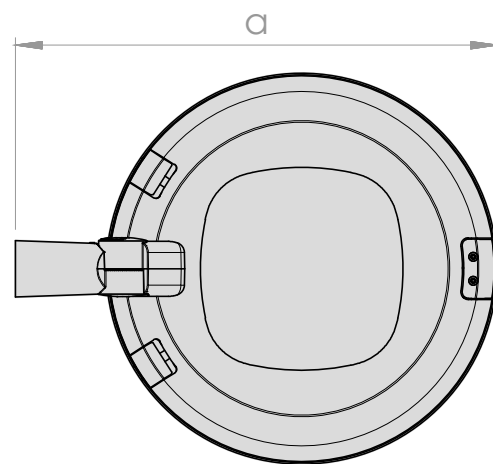
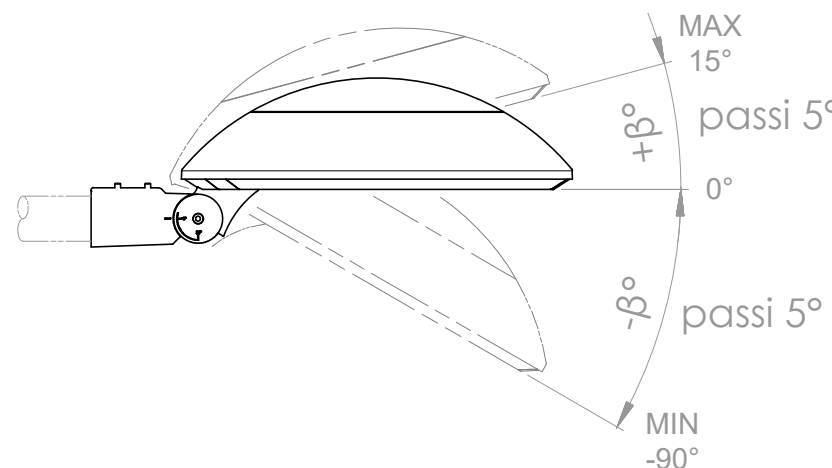
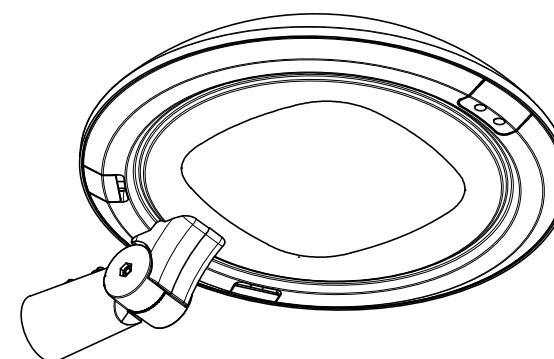
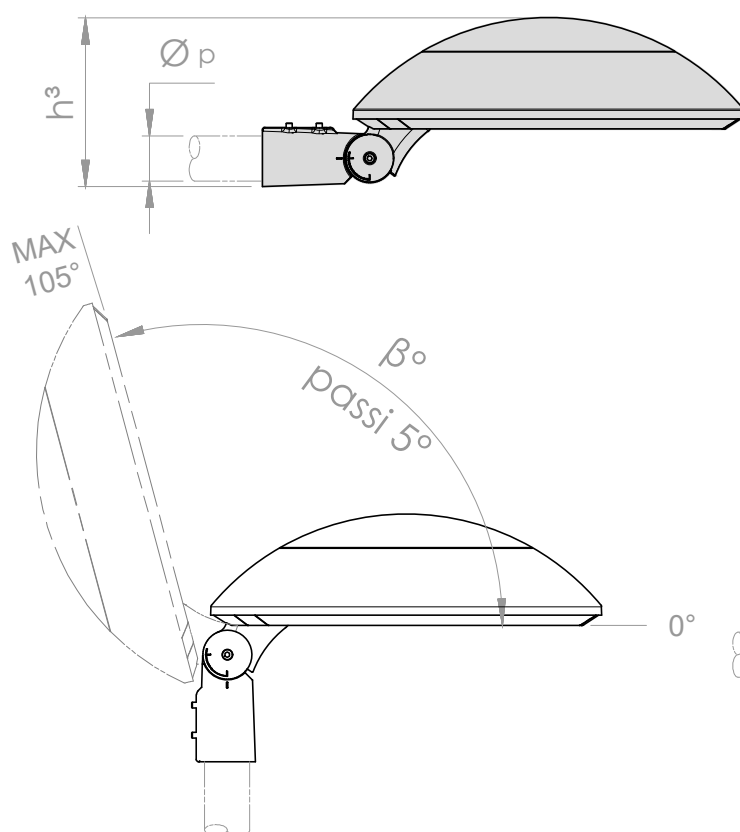
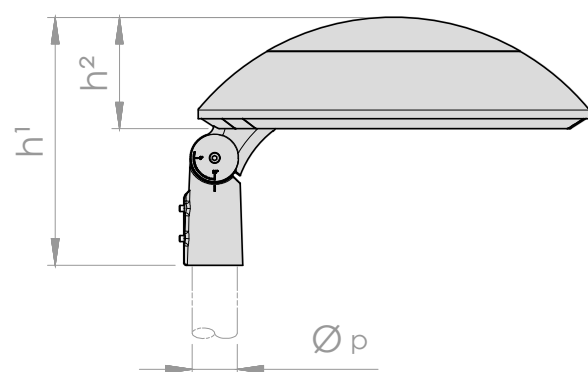
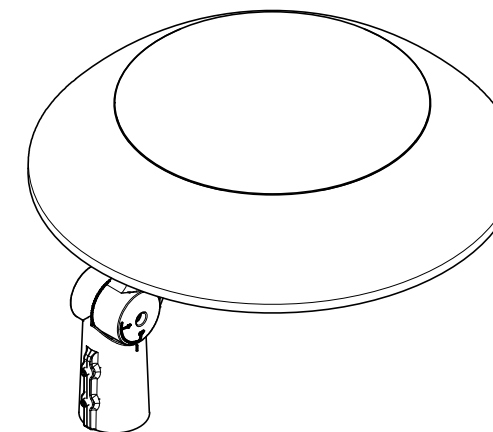
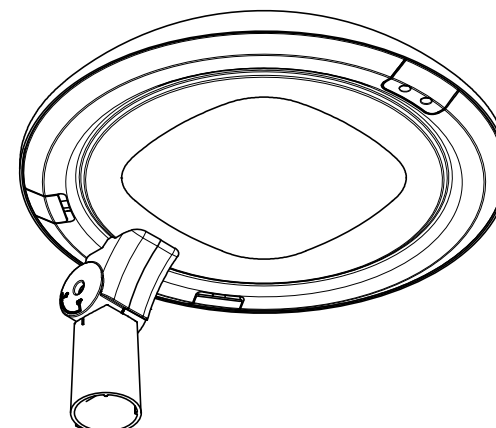


MONTAGGIO  
TESTA-PALO



MONTAGGIO  
A FRUSTA



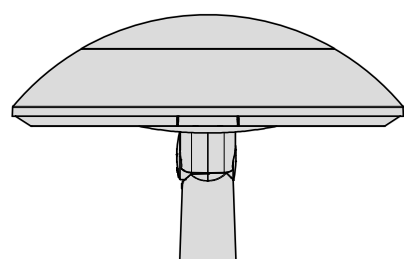
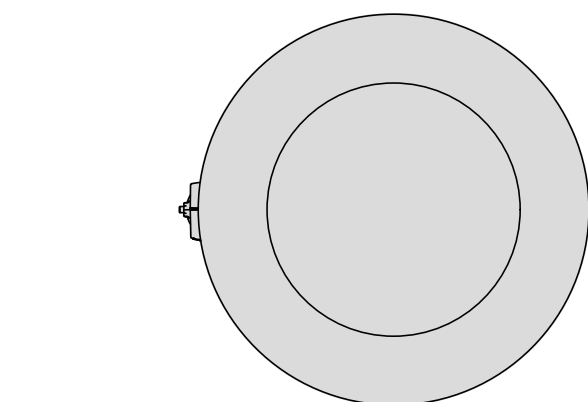
**TABELLA DIMENSIONI:**

d = 520 mm  
 a = 641 mm  
 h<sup>1</sup> = 329 mm  
 h<sup>2</sup> = 148 mm  
 h<sup>3</sup> = 224 mm  
 Øp = Ø60 mm palo  
 100 mm profondità

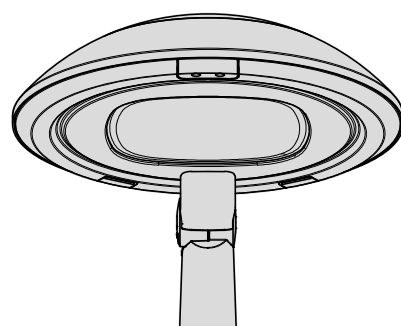
Peso = 9,6 kg

**SUPERFICIE ESPOSTA AL VENTO:**

Scx = 0,07 m<sup>2</sup> Laterale  
 = 0,21 m<sup>2</sup> Pianta  
 = 0,11 m<sup>2</sup> Frontale Tilt 20°



VISTA FRONTALE  
con TILT 0°



VISTA FRONTALE  
con TILT 20°

08		FINITURA VERNICIATURA A POLVERI	TRATTAMENTO -	MATERIALE ALLUMINIO PRESSOFUSO	PESO (kg) 9,6	Quote senza indicazione di tolleranza: UNI EN ISO 22768 - m
07		Nome	Firma	Data	DESCRIZIONE	
06		DISEGNATO NITEKO		30/03/2020	VENERE P	
05		APPROVATO -				
04		QUALITA' -				
03		 ILLUMINAZIONE NITEKO Srl - www.niteko.com Viale delle Imprese, 3 74020 Montemesola (TA) (+39) 099 567 12 19		Annotazioni: Tutte le quote indicate sono espresse in millimetri		NUMERO PARTE VENERE-P-DWG01_R00
02				Revisione	00	Data ultima modifica 30/03/2020
01				FORMATO A3	FOGLIO 1 di 1	SCALA 1 : 10
Revisione		Descrizione		QUESTO DISEGNO E' PROPRIETA' DI NITEKO S.r.l. E NON PUO' ESSERE COPIATO, NE' RIPRODOTTO, NE' MOSTRATO A TERZI SENZA UNA PREVENTIVA AUTORIZZAZIONE SCRITTA. TUTTI I DIRITTI SONO RISERVATI.		