

1

2

3

4

5

6

A

A

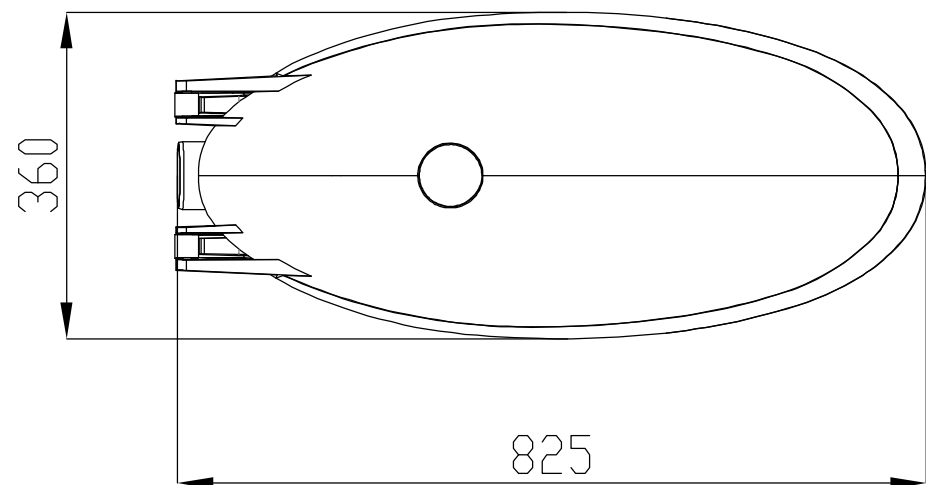
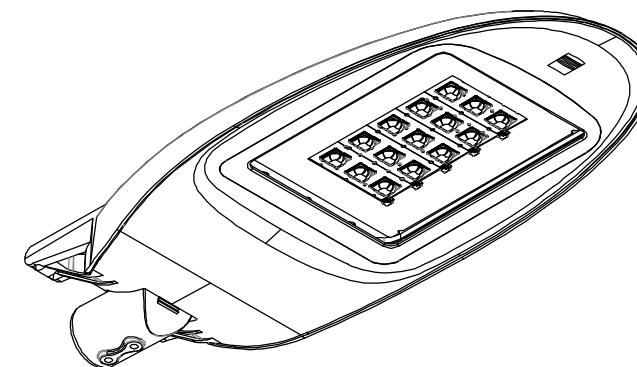
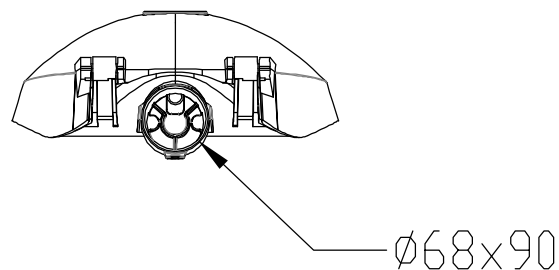
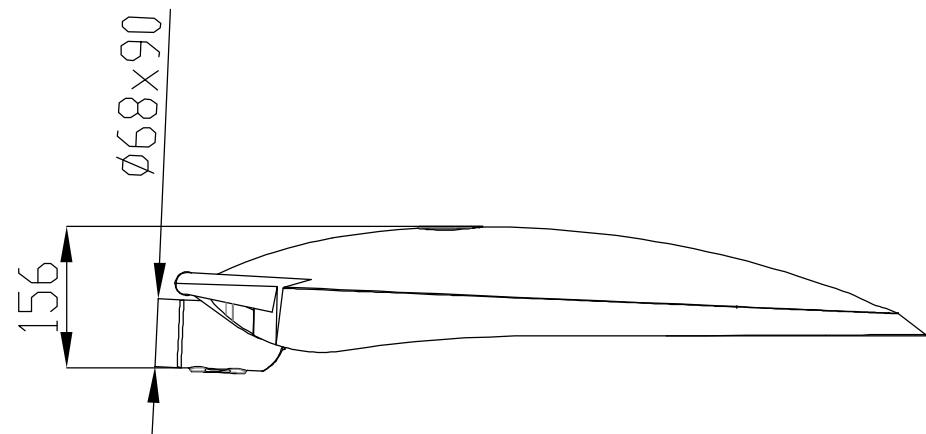
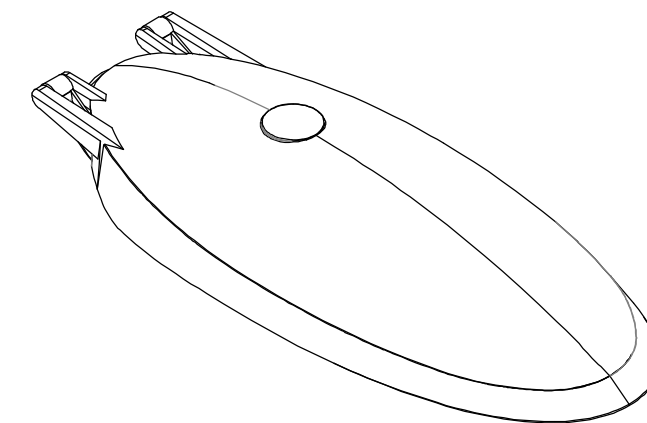
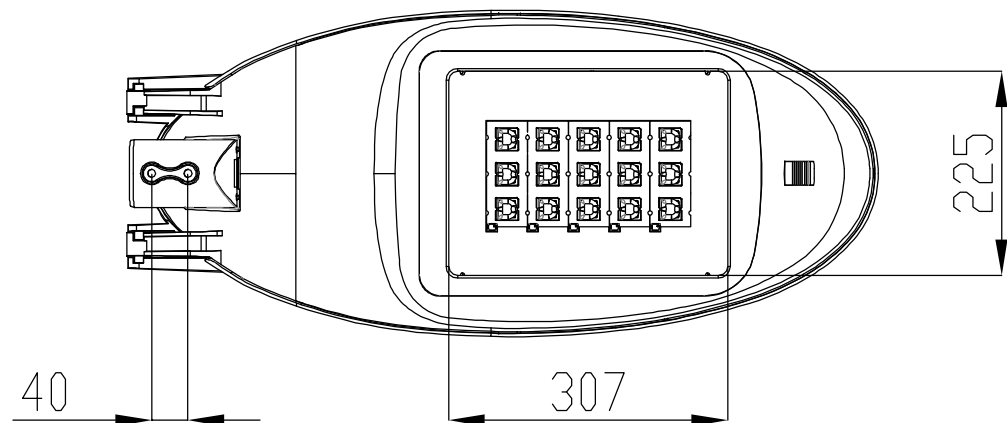
B

B

C

C

D



SE NON SPECIFICATO:  
 QUOTE IN MILLIMETRI  
 FINITURA SUPERFICIE:  
 TOLLERANZE:  
 LINEARE: ± 0,15  
 ANGOLARE:

FINITURA:  
 SBAVATURA E  
 INTERRUZIONE DEI  
 BORDI NETTI

NON SCALARE IL DISEGNO REVISIONE

TITOLO: Armatura stradale Guida M

	NOME	FIRMA	DATA		
DISEGNATO	F. Gioia		04/6/15		
VERIFICATO					
APPROVATO					
FATTO					



QUALITA'	F. Gioia		04/6/15	MATERIALE:	

N. DISEGNO: G001.M A4

1

2

PESO: 10,5 kg

SCALA:1:12

FOGLIO 1 DI 1